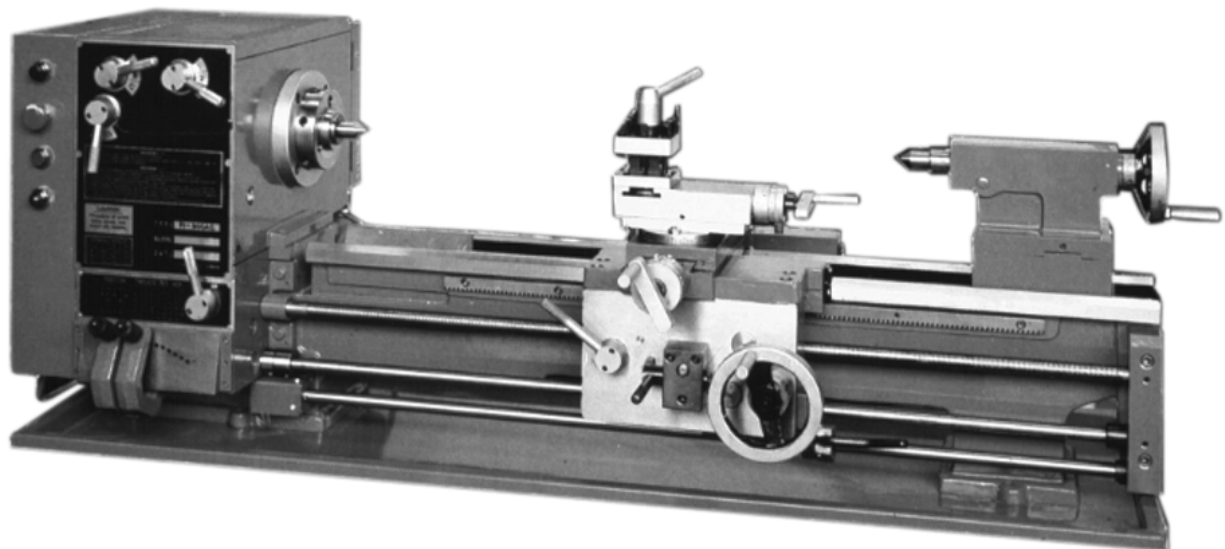


Leit- und Zugspindel- Drehmaschine

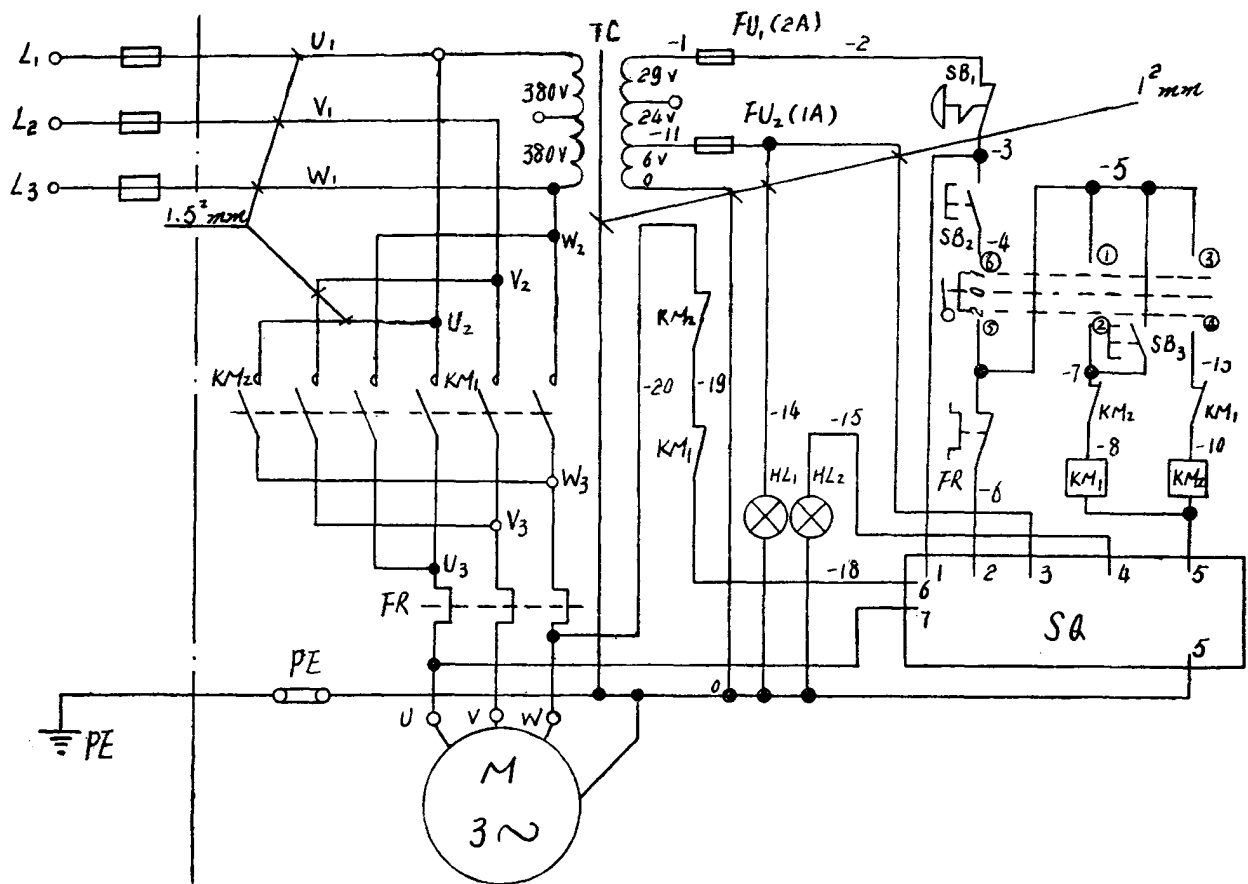
TY-1325 GH/C

TY-1340 GH/C



Bedienungsanleitung

Elektrischer Schaltplan



Symbol	Bezeichnung	Typ
M	Motor	Y90S-4 1,1kW
KM 2	Schütz	3TB41 Steuerspannung 24V
FR	Überhitzungsrelais	JR16B-20/3 B 5A
FU 1	Sicherung	BLF-1 2A
SA (CS)	R/L-Schalter	HZ5B-10/2 D009
SB 2	Ein-Aus-Schalter grün	LA19-11D
HL	Kontrolleuchte	XD-1

Symbol	Bezeichnung	Typ
KM 1	Schütz	3TB41 Steuerspannung 24V
KM 3	Schütz	3TB41 Steuerspannung 24V
TC	Trafo	BKC-50 P:400V S:6 und 24 Volt
FU 2	Sicherung	BLF-1 1A
SB 1	Not-Aus-Schalter	LAY 3-01ZS-1
SB 3	Taster Spindeltip	LA19-11

Spindelstock	Abschnitt A
Wechselräder.....	Abschnitt B
Getriebe	Abschnitt C
Vorschub.....	Abschnitt D
Bettschlitten	Abschnitt E
Oberschlitten.....	Abschnitt F
Reitstock.....	Abschnitt G
Antriebssystem	Abschnitt H
Schaltgestänge	Abschnitt J
Maschinenbett	Abschnitt K

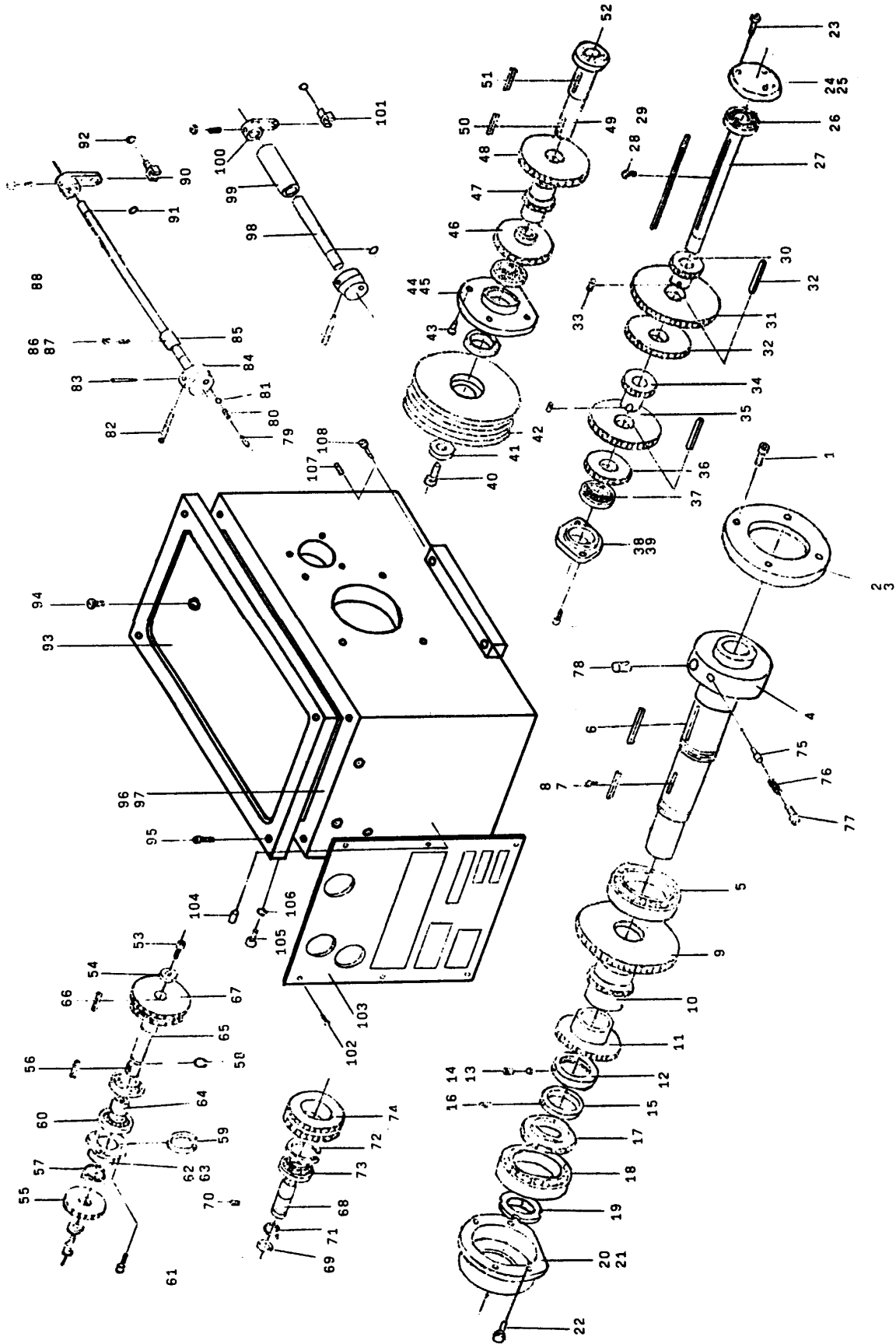
Ersatzteilliste Leit- und Zugspindeldrehmaschine TY-1325/1340 GH/C

Abschnitt A:

Pos.	Bezeichnung	Menge	Teile-Nr
1	Schraube	4	
2	Abdeckung	1	1037
3	Öldichtung	1	
4	Spindel	1	1036
5	Lager	1	
6	Paßfeder	1	
7	Paßfeder	1	
8	Schraube	2	
9	Zahnrad	1	1030
10	Zahnrad	1	1029
11	Zahnrad	1	1028
12	Mutter	1	1022
13	Beilagscheibe	2	1023
14	Schraube	2	
15	Distanzring	1	1022
16	Schraube	1	
17	Zahnrad	1	1006
18	Lager	1	
19	Mutter	2	1005
20	Öldichtung	1	
21	Abdeckung	1	1004
22	Schraube	4	
23	Schraube	5	
24	Abdeckung	1	1039
25	Öldichtung	1	
26	Lager	1	
27	Welle	1	1038
28	Paßfeder	1	
29	Schraube	2	
30	Zahnrad	1	1015
31	Zahnrad	1	1013
32	Zahnrad	1	1014
32a	Schraube	4	
33	Paßfeder	2	
34	Zahnrad	1	1020
35	Zahnrad	1	1018
36	Zahnrad	1	1019
37	Lager	1	
38	Öldichtung	1	
39	Abdeckung	1	1007
40	Schraube	1	
41	Beilagscheibe	1	1009
42	Übersetzungsscheibe	1	1012
43	Schraube	4	
44	Abdeckung	1	1010
45	Öldichtung	1	
46	Zahnrad	1	1011
47	Zahnrad	1	1016
48	Zahnrad	1	1017
49	Welle	1	1008
50	Paßfeder	1	
51	Paßfeder	1	
52	Lager	1	
53	Schraube	2	

Abschnitt A:

Pos	Bezeichnung	Menge	Teile-Nr
54	Beilagscheibe	2	1024
55	Zahnrad	1	1002
56	Paßfeder	1	
57	Öldichtung	2	
58	Sprengring	1	
59	Sprengring	1	
60	Lager	2	
61	Schraube	3	
62	Öldichtung	1	
63	Hülse	1	
64	Hülse	1	1027
65	Welle	1	1026
66	Paßfeder	1	
67	Zahnrad	1	1025
68	Welle	1	1001
69	Öldichtung	1	
70	Schraube	1	
71	Sprengring	1	
72	Sprengring	2	
73	Lager	1	
74	Zahnrad	1	1031
75	Spannstift	1	1033
76	Feder	3	1034
77	Schraube	3	
78	Excenterwelle	3	1035
79	Schraube	6	
80	Feder	6	1048
81	Kugel	6	
82	Handgriff	3	1046
83	Stift	3	
84	Drehknopf	3	1047
85	Distanzring	1	1045
86	Mutter	5	
87	Schraube	5	
88	Welle	2	1044
89	Schalthebel	2	1041
90	Ausrückhebel	2	1040
92	Sprengring	3	1042
93	Abdeckung	1	1042
94	Schraube	1	1043
95	Schraube	6	
96	Öldichtung	1	
97	Reitstock	1	1032
98	Welle	1	1049
99	Hülse	1	1050
100	Schalthebel	1	1051
101	Ausrückhebel	1	1052
102	Niete	4	
103	Hinweisschild	1	1054
104	Ölschauglas	1	
105	Schraube	1	
106	Öldichtung	1	
107	Schraube	2	
108	Schraube	2	

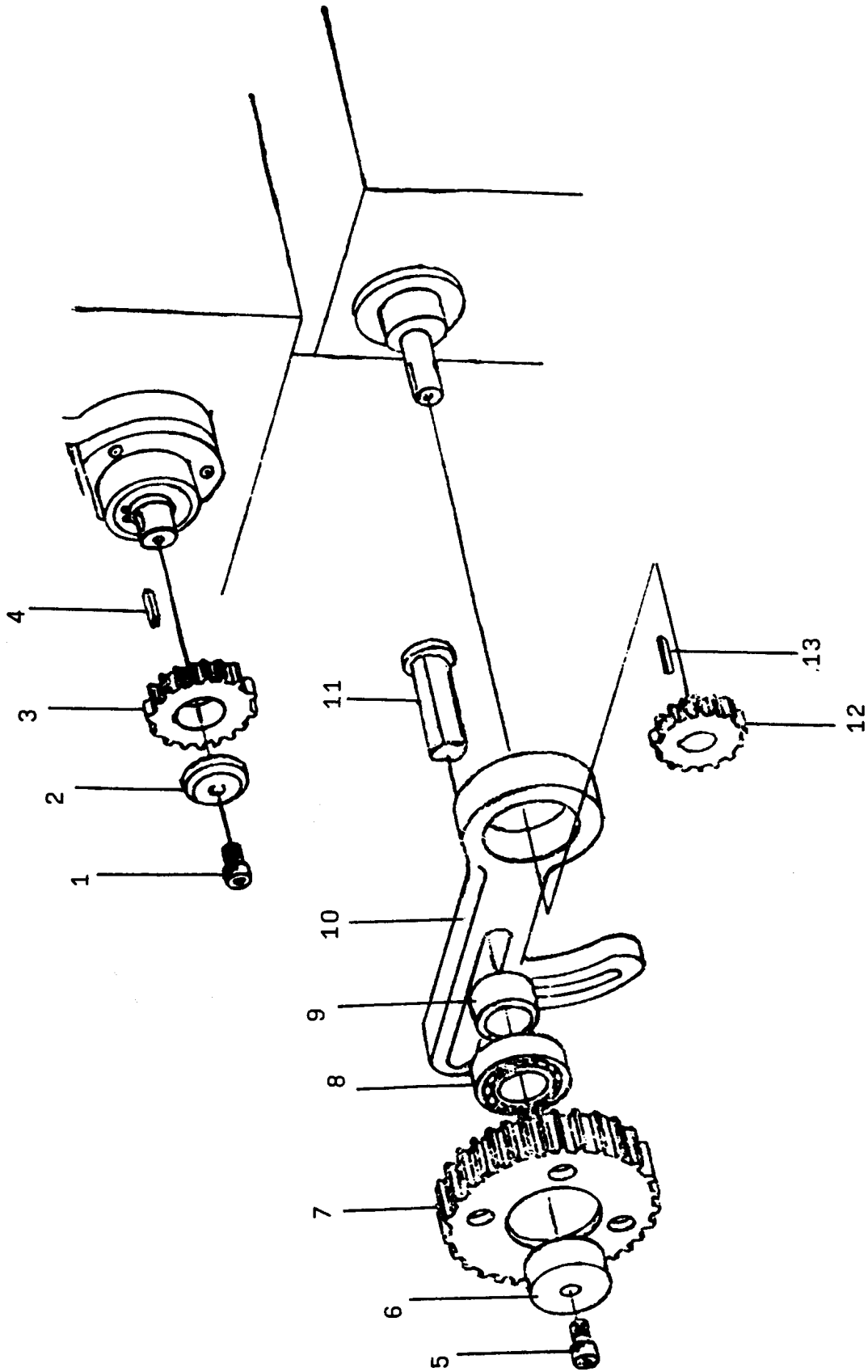


Ersatzteilliste Leit- und Zugspindeldrehmaschine TY-1325/1340 GH/C

Abschnitt B:

Pos	Bezeichnung	Menge	Teile-Nr.
1	Schraube	1	
2	Beilagscheibe	1	2007
3	Zahnrad	1	1002
4	Paßfeder	1	
5	Schraube	1	
6	Lagerflansch	1	2004
7	Zahnrad	1	2013
8	Lager	1	
9	Hülse	1	2005
10	Wechselradschere	1	2016
11	Welle	1	2006
12	Zahnrad	1	2014
13	Paßfeder	1	

Abschnitt B:



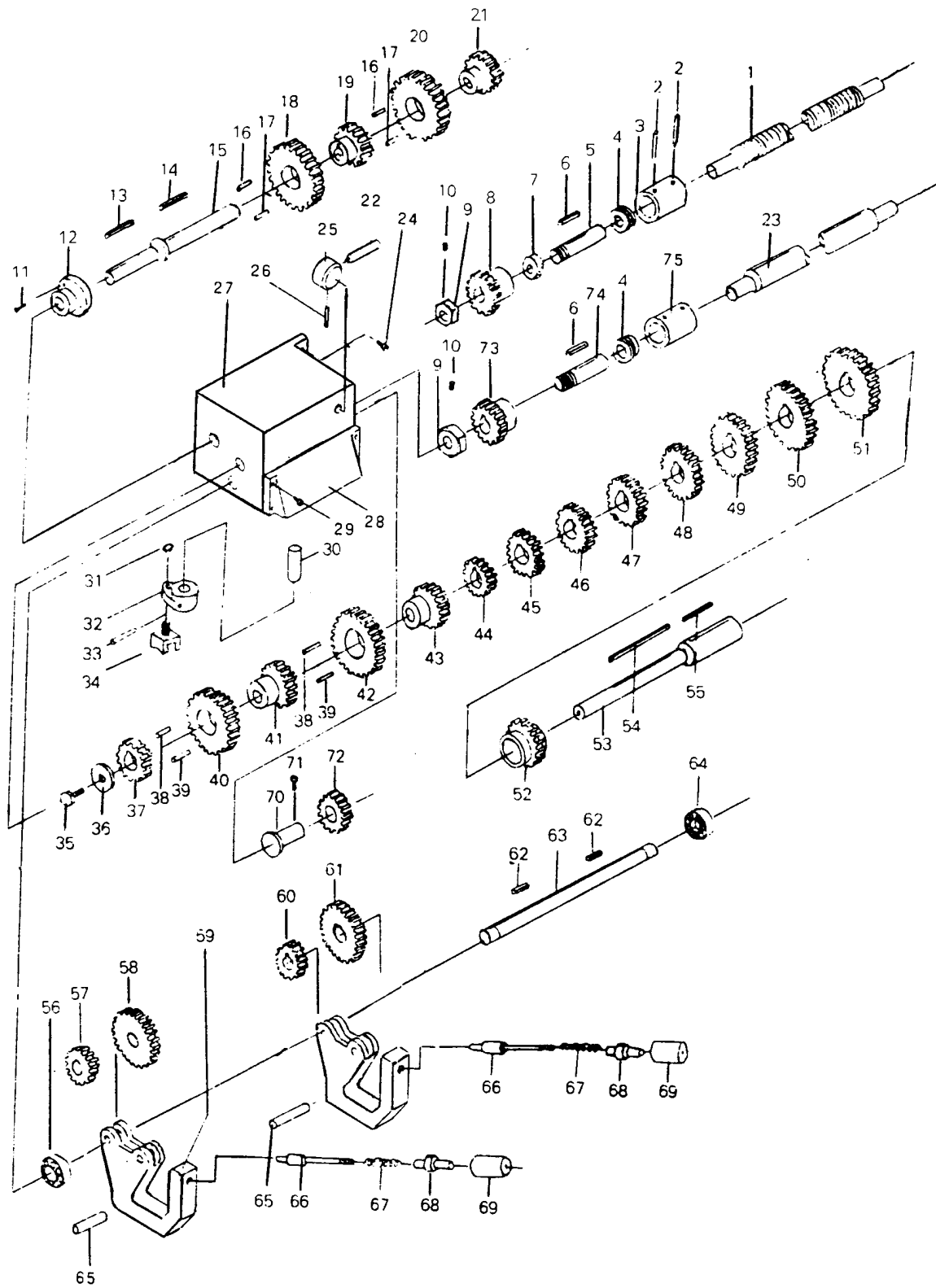
Ersatzteilliste Leit- und Zugspindeldrehmaschine TY-1325/1340 GH/C

Abschnitt C:

Pos.	Bezeichnung	Menge	Teile-Nr
1	Leitspindel	1	7008
2	Stift	2	
3	Hülse	1	3037
4	Lager	3	
5	Welle	1	
6	Paßfeder	2	
7	Lager	1	
8	Zahnrad	1	3044-1
9	Mutter	2	
10	Schraube	2	
11	Schraube	3	
12	Flansch	1	3025
13	Paßfeder	1	
14	Paßfeder	1	
15	Welle	1	3027
16	Stift	2	
17	Stift	2	
18	Zahnrad	1	3026
19	Zahnrad	1	3026
20	Zahnrad	1	3020
21	Zahnrad	1	3020
22	Griff	1	1046
23	Zugspindel	1	7009
24	Schraube	2	
25	Anschlag	1	1047
26	Stift	1	
27	Getriebegehäuse	1	3001
28	Platte	1	3002
29	Schraube	4	
30	Welle	1	3012
31	Sprengring	1	
32	Gelenkhebel	1	3013
33	Stift	1	
34	Ausrückhebel	1	3014
35	Schraube	1	
36	Beilagscheibe	1	

Pos.	Bezeichnung	Menge	Teile-Nr
37	Zahnrad	1	3023
38	Stift	2	
39	Stift	2	
40	Zahnrad	1	3021
41	Zahnrad	1	3022
42	Zahnrad	1	3020
43	Zahnrad	1	3020
44	Zahnrad	1	3029
45	Zahnrad	1	3030
46	Zahnrad	1	3031
47	Zahnrad	1	3032
48	Zahnrad	1	3033
49	Zahnrad	1	3034
50	Zahnrad	1	3035
51	Zahnrad	1	3036
52	Zahnrad	1	3038
53	Welle	1	3028
54	Paßfeder	1	
55	Paßfeder	1	
56	Lager	1	
57	Zahnrad	1	3016
58	Zahnrad	1	3047
59	Einrückhebel	2	3003
60	Zahnrad	1	3016
61	Zahnrad	1	3047
62	Paßfeder	1	
63	Welle	1	3017
64	Lager	1	
65	Welle	1	3048
66	Welle	2	3006
67	Feder	2	
68	Welle	2	3007
69	Gehäuse	2	3004
70	Hülse	1	3041
71	Schraube	1	
72	Zahnrad	1	3042
73	Zahnrad	1	3044
74	Welle	1	3045
75	Hülse	1	3045

Abschnitt C:



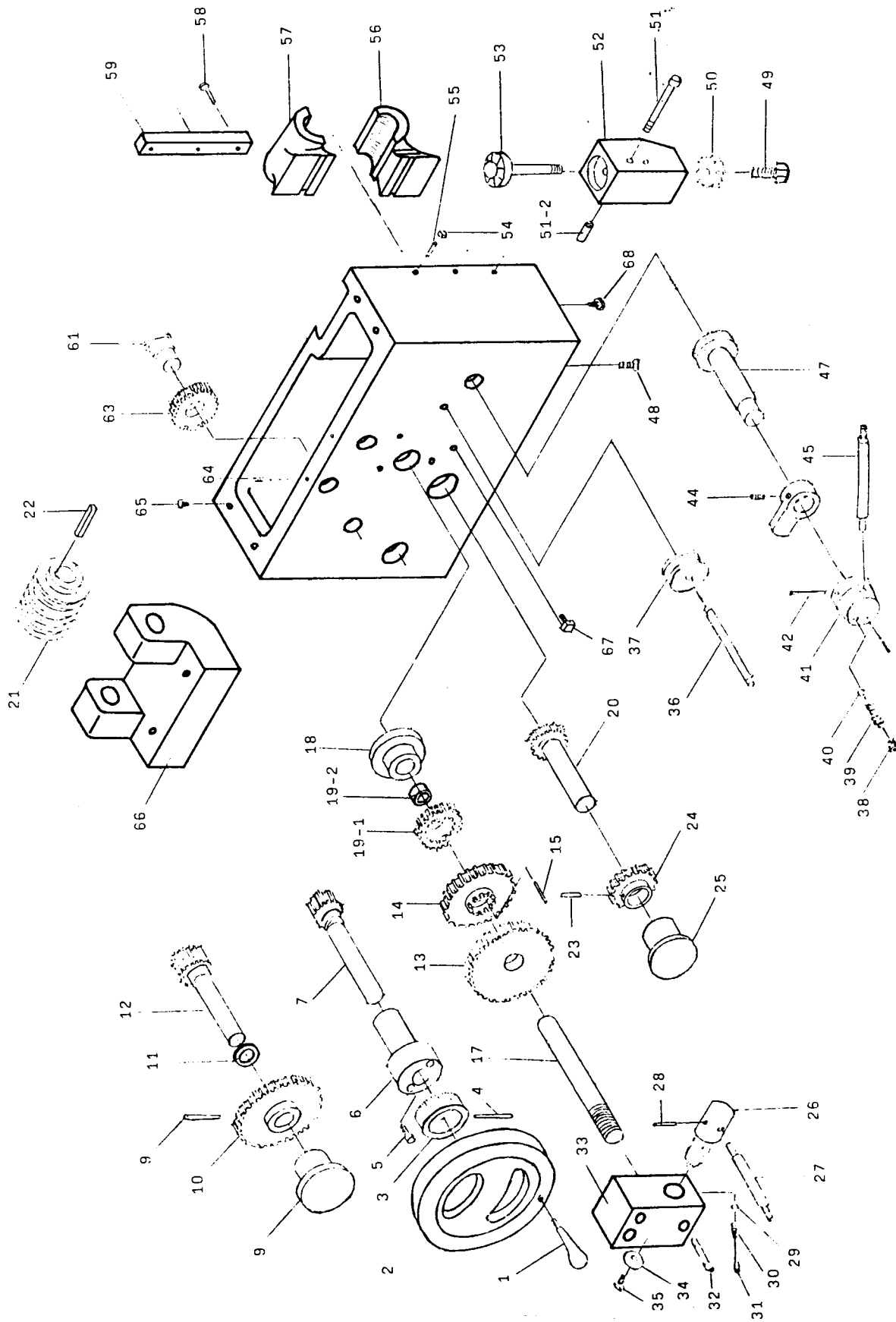
Ersatzteilliste Leit- und Zugspindeldrehmaschine TY-1325/1340 GH/C

Abschnitt D:

Pos.	Bezeichnungen	Menge	Teile-Nr.
1	Handgriff	1	4001
2	Handrad	1	4002
3	Skalenring	1	4003
4	Stift	1	
5	Schraube	2	
6	Hülse	1	4004
7	Getrieberad	1	4006
8	Buchse	1	4007
9	Stift	1	
10	Zahnrad	1	4010
12	Getrieberad	1	4009
13	Zahnrad	1	4034
14	Zahnrad	1	4033
15	Stift	3	
17	Welle	1	4039
18	Buchse	1	4017
19	Zahnrad	1	4032
20	Getrieberad	1	4015
21	Schnecke	1	4014
22	flacher Schlüssel	1	
23	Stift	1	
24	Zahnrad	1	4008
25	Buchse	1	4016
26	Handgriff	1	4036
27	Hebel	1	4037
29	Kugel	1	
30	Feder	1	
31	Schraube	1	
32	Schraube	3	
33	Anschlag	1	4040
34	Beilagscheibe	1	4041
35	Schraube	1	4023
36	Welle	1	4027
37	Sicherheitsausrücker	1	

Pos.	Bezeichnungen	Menge	Teile-Nr.
38	Schraube	1	
39	Feder	1	
40	Kugel	1	
41	Anschlag	1	4030
42	Stift	1	
43	Hebel	1	4028
44	Schraube	1	
45	Hebel	1	4031
47	Welle	1	4029
48	Schraube	2	
49	Schraube	1	
50	Zahnrad	1	4022
51-1	Schraube	2	
25	Gehäuse	1	4021
53	Gewindeanzeige	1	4019
54	Mutter	3	
55	Schraube	3	4024
56	Schloßmutter	1	4025
57	Schloßmutter	1	
58	Schraube	3	
59	Hakenkeil	1	4026
61	Welle	1	4042
63	Zahnrad	1	4043
64	Schraube	1	4044
65	Schloßkastengehäuse	1	4005
66	Getrieberahmen	1	4012
67	Anschlag		4035
68	Schraube	1	4018
11	Beilagscheibe	1	4011
19	Hülse	2	4038
28	Stift	1	
51-2	Hülse	2	4020

Abschnitt D:



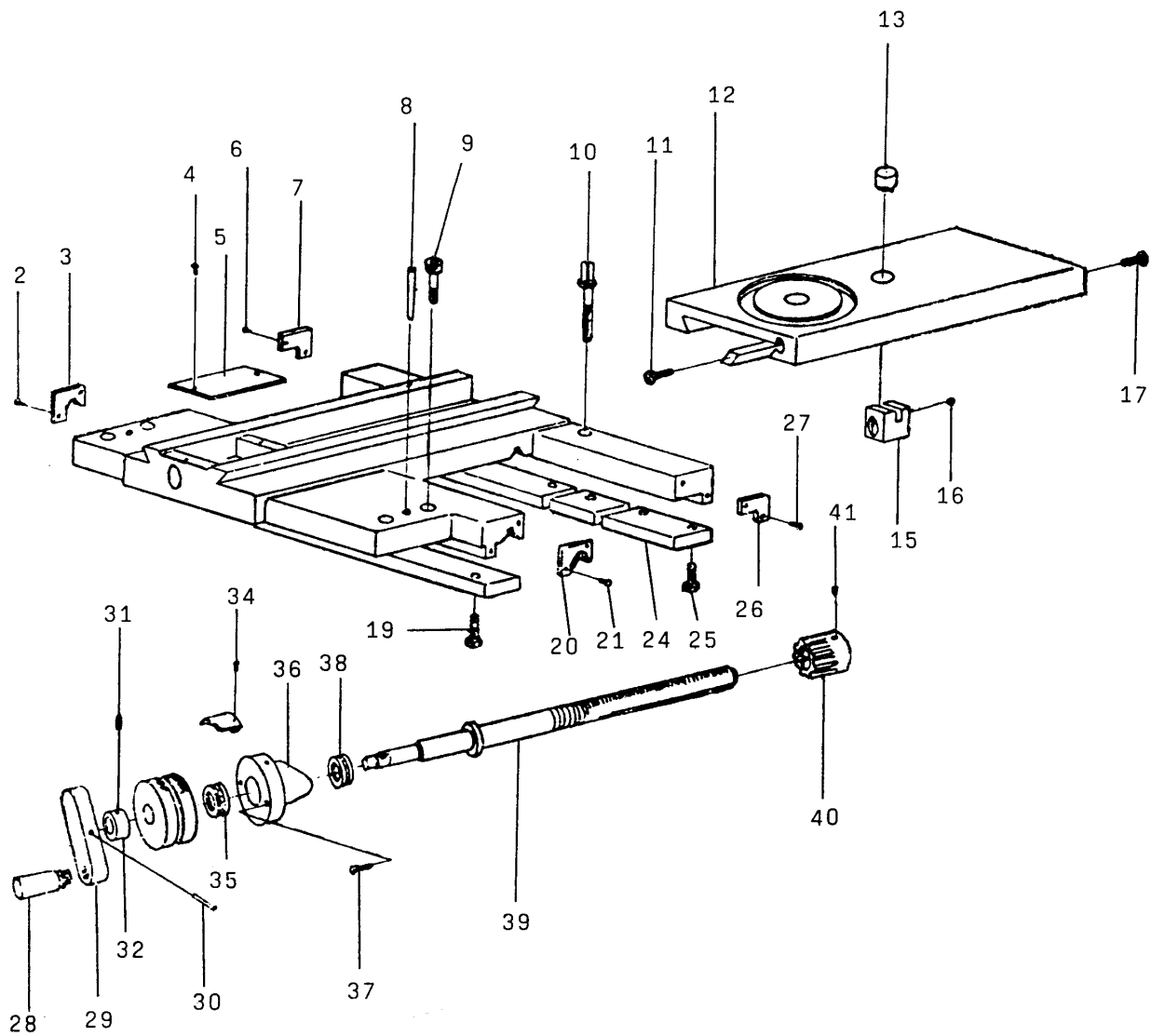
Ersatzteilliste Leit- und Zugspindeldrehmaschine TY-1325/1340 GH/C

Abschnitt E:

Pos.	Bezeichnung	Menge	Teile-Nr
1	Schlitten	1	5005
2	Schraube	2	
3	Platte	1	5010
4	Schraube	2	
5	Abdeckung	1	5012
6	Schraube	2	
7	Abstreifer	1	5001
8	Stift	2	
9	Schraube	4	
10	Schraube	1	5050
11	Schraube	1	5041
12	Stahlhalterführung	1	5024
13	Keilleiste	1	5040
14	Paßbolzen	2	5007
15	Mutter	2	5008
16	Schraube	2	
17	Schraube	1	5041
18	Gleitschiene	1	5011
19	Schraube	2	
20	Abstreifer	1	5051
21	Schraube	2	
22	Gleitschiene	1	5002
23	Gleitschiene	1	5003
24	Gleitschiene	1	5004

Pos.	Bezeichnung	Menge	Teile-Nr
25	Schraube	4	
26	Abstreifer	1	5001
27	Schraube	2	
28	Handgriff	1	5020
29	Halterung	1	5019
30	Stift	1	
31	Schraube	1	
32	Hülse	1	5018
33	Abdeckung	1	5052
34	Schraube	2	
35	Lager	1	
e) 6	Flansch	1	5015
37	Schraube	2	
38	Lager	1	
39	Schraube	1	5006
40	Zahnrad	1	5013
41	Schraube	1	

Abschnitt E:

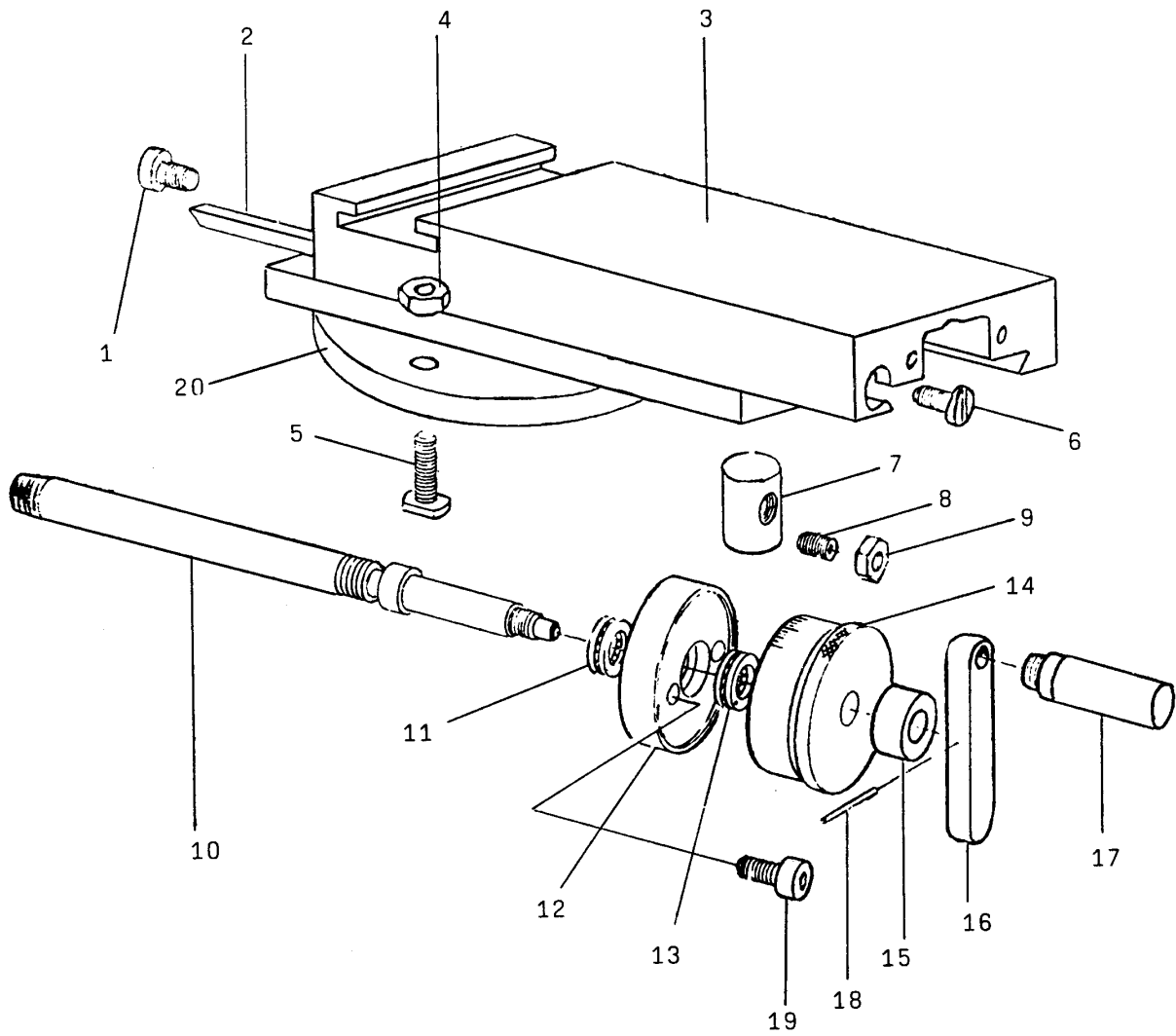


Ersatzteilliste Leit- und Zugspindeldrehmaschine TY-1325/1340 GH/C

Abschnitt F:

Pos.	Bezeichnungen	Menge	Teile-Nr.
1	Schraube	1	5029
2	Hakenkeil	1	5028
3	Kreuzschlitten	1	5030
4	Mutter	2	
5	Schraube	2	5025
6	Schraube	1	5029
7	Mutter	1	5042
8	Schraube	1	
9	Mutter	1	
10	Schraube	1	5043
11	Lager	1	
12	Halterung	1	5044
13	Lager	1	
14	Anzeigering	1	5045
15	Mutter	1	5046
16	Haltening	1	5047
17	Handgriff	1	5049
18	Stift	1	
19	Schraube	1	
20	Kreuzsupport	1	5026
21	Stahlhalter	1	5033
22	Mutter	1	5031
23	Mutter	8	5034
24	Beilagscheibe	1	5035
25	Handgriff	1	5036
26	Feder	1	5039
27	Stift	1	5038
28	Welle	1	5032
29	Beilagscheibe	1	5017
30	Beilagscheibe	1	5027
31	Schraube	1	
32	Schraube	1	

Abschnitt F:

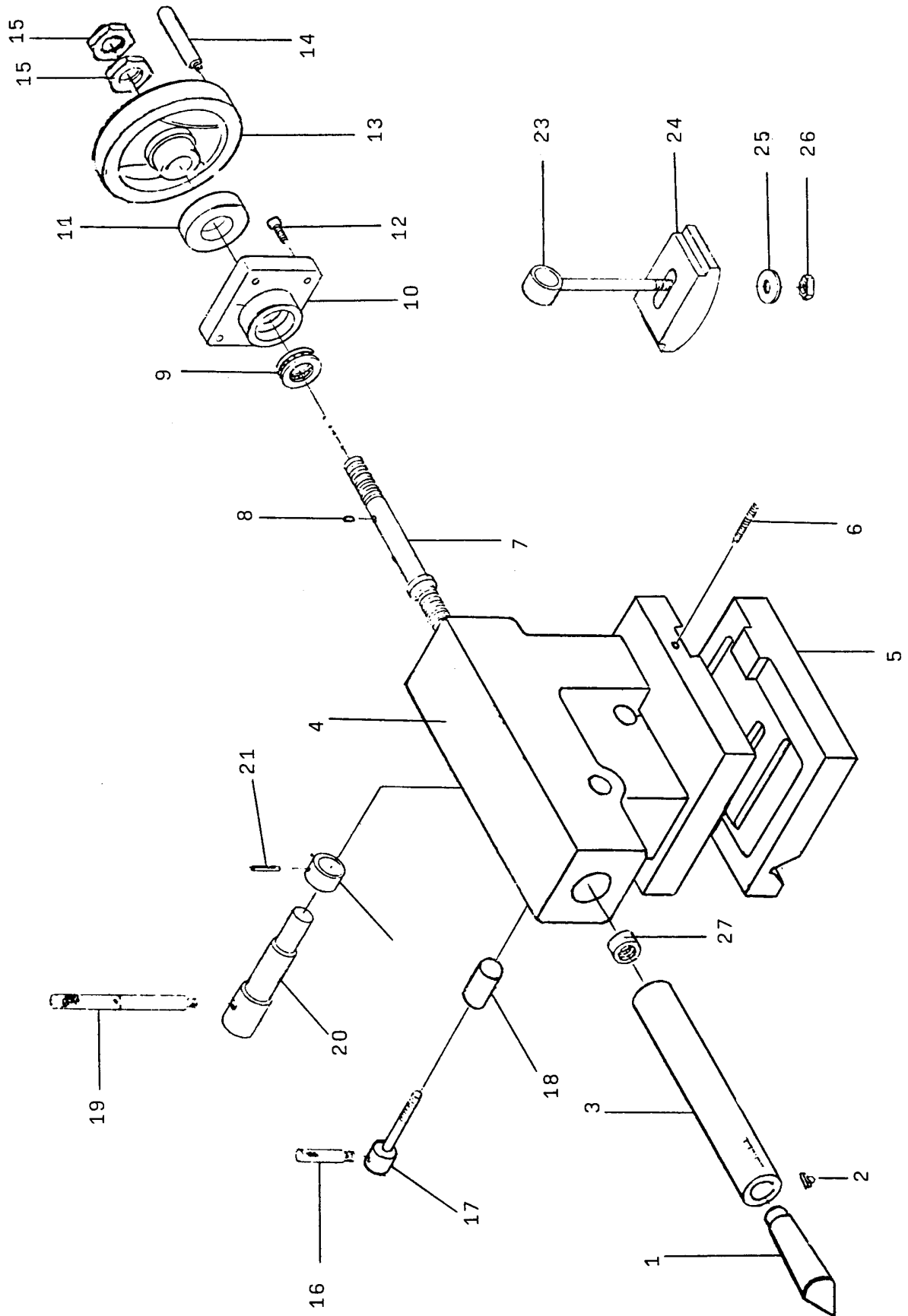


Ersatzteilliste Leit- und Zugspindeldrehmaschine TY-1325/1340 GH/C

Abschnitt G:

Pos.	Bezeichnungen	Menge	Teile-Nr.
1	Kegeldorn	1	8019
2	Paßfeder	1	8012
3	Spindel	1	8010
4	Spindelstock	1	8001
5	Reitstockunterteil	1	8002
6	Schraube	2	8018
7	Schraube	1	8009
8	Stift	1	
9	Lager	1	
10	Halterung	1	8006
11	Skalenring	1	8007
12	Schraube	4	
13	Handrad	1	8005
14	Handgriff	1	5020
15	Mutter	2	
16	Handgnff	1	8014
17	Feststellschraube	1	8013
18	Feststellwelle	1	8011
19	Handgriff	1	8004
20	Welle	1	8017
21	Stift	1	
22	Hülse	1	8016
23	Bolzen	1	8015
24	Klemmstück	1	8020
25	Beilagscheibe	1	
26	Mutter	1	
27	Mutter	1	8008

Abschnitt G:

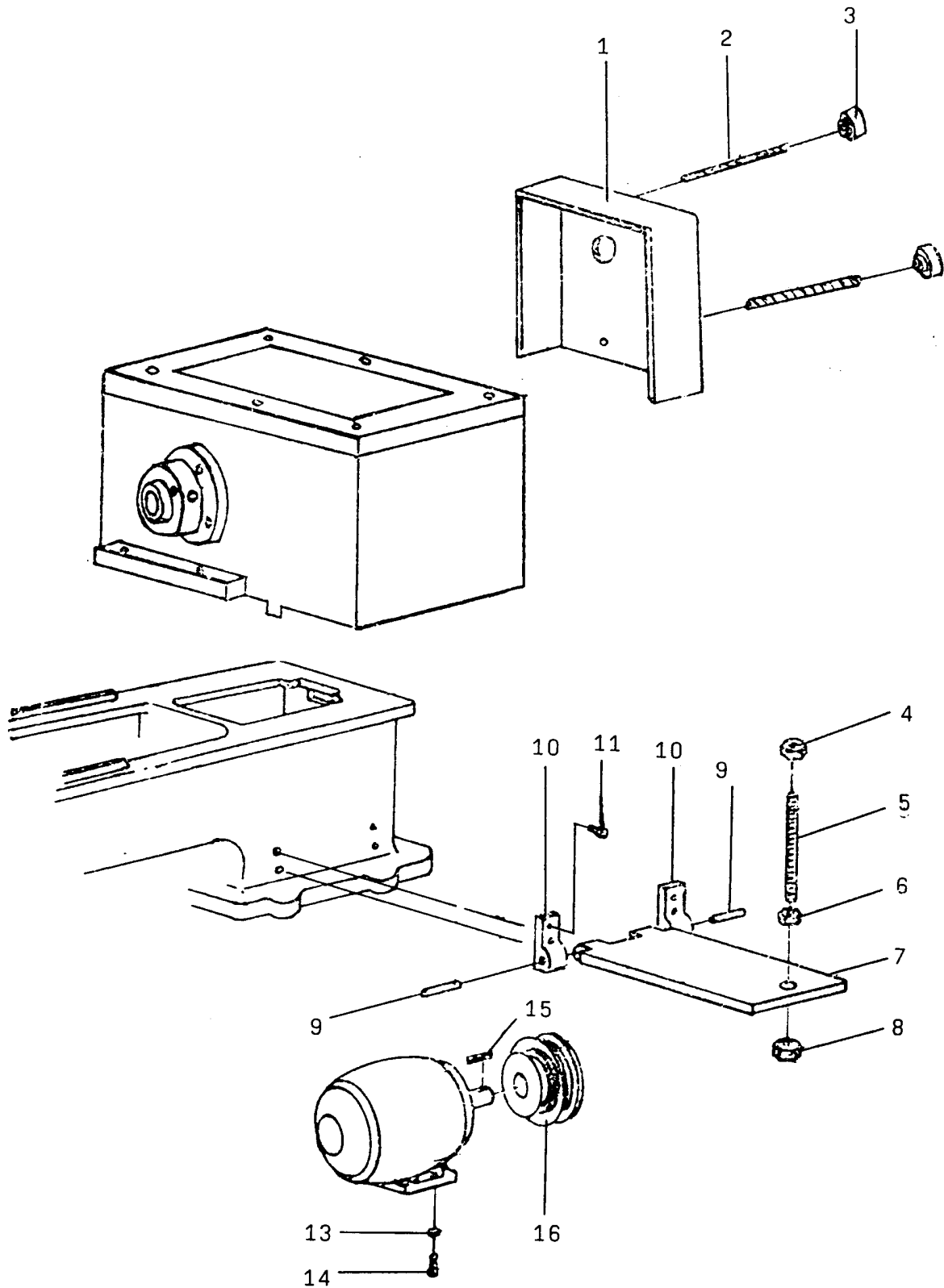


Ersatzteilliste Leit- und Zugspindeldrehmaschine TY-1325/1340 GH/C

Abschnitt H:

Pos.	Bezeichnungen	Menge	Teile-Nr.
1	Getriebedeckel	1	2021
2	Schraube	1	2002
3	Mutter	1	2001
4	Mutter	1	
5	Schraube	1	7013
6	Mutter	1	
7	Platte	2	7018
8	Mutter	2	
9	Welle	4	7017
10	Halterung	1	7016
11	Schraube	1	7001
12	Motor	1	
13	Mutter	4	
14	Schraube	4	
15	Paßfeder	2	
16	Keilriemenscheibe	2	7001

Abschnitt H:

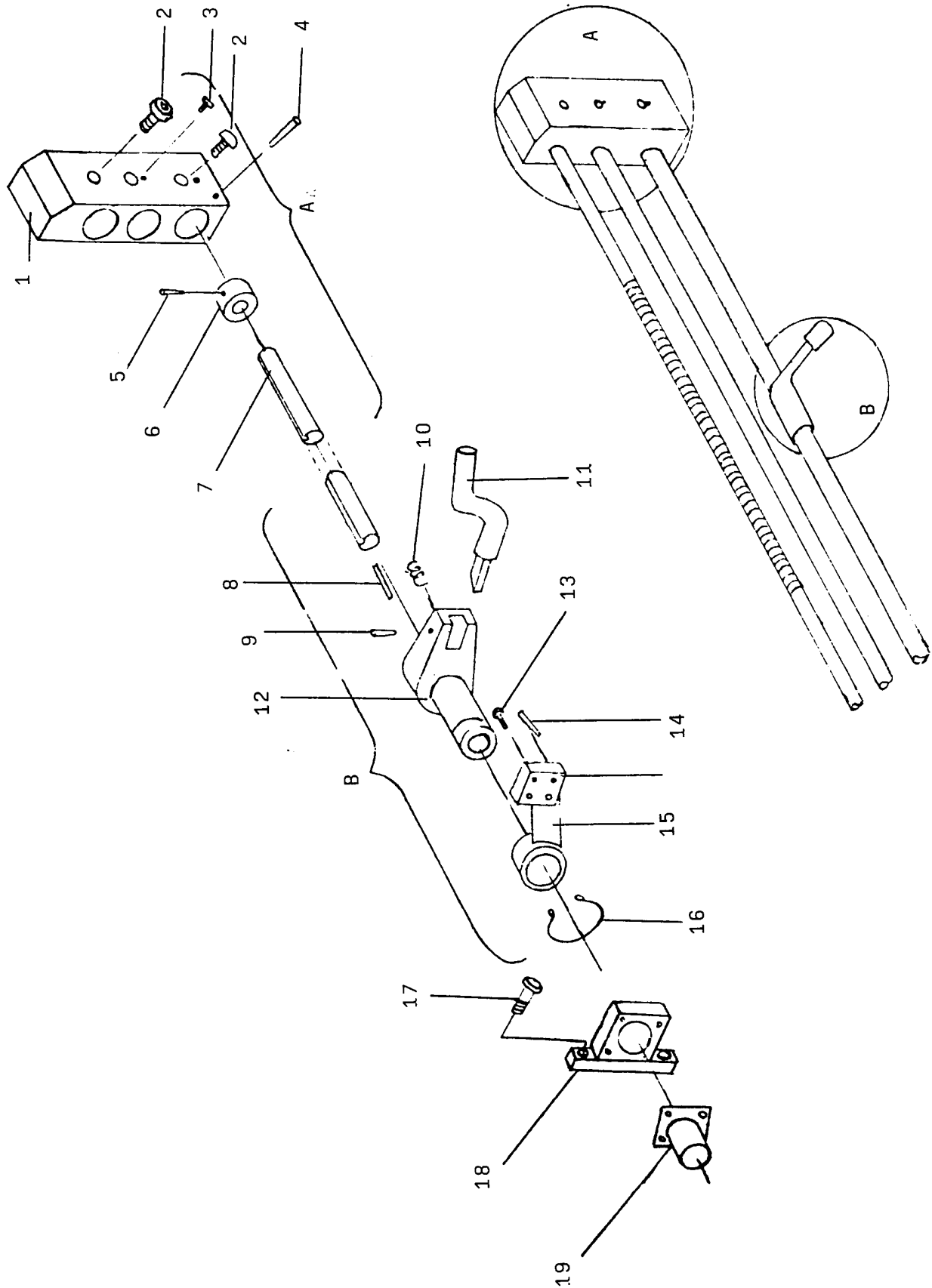


Ersatzteilliste Leit- und Zugspindeldrehmaschine TY-1325/1340 GH/C

Abschnitt J:

Pos.	Bezeichnungen	Menge	Teile-Nr.
1	Halter	1	7010
2	Schraube	2	
3	Olschale	2	
4	Stift	1	
5	Stift	1	
6	Hülse	1	
7	Schaltstange	1	7011
8	PaJ3feder	1	
9	Stift	1	
10	Feder	1	7020
11	Handgriff	1	7015
12	Halter	1	7019
13	Schraube	4	
14	Stift	2	
15	Halter	1	7014
16	Sprengring	1	
17	Schraube	1	
18	Halter	1	7021

Abschnitt J:



Ersatzteilliste Leit- und Zugspindeldrehmaschine TY-1325/1340 GH/C

Abschnitt K:

Pos.	Bezeichnungen	Menge	Teile-Nr.
1	Bett	1	7004
2		1	7005
3	Stift	3	7007
4	Schraube	4	
5	Schraube	6	
6	Halter	1	7011
7	Schraube	2	
8	Späne-Wanne	1	9009
9	Beilagscheibe	6	
10	Mutter	6	

Abschnitt K:

