

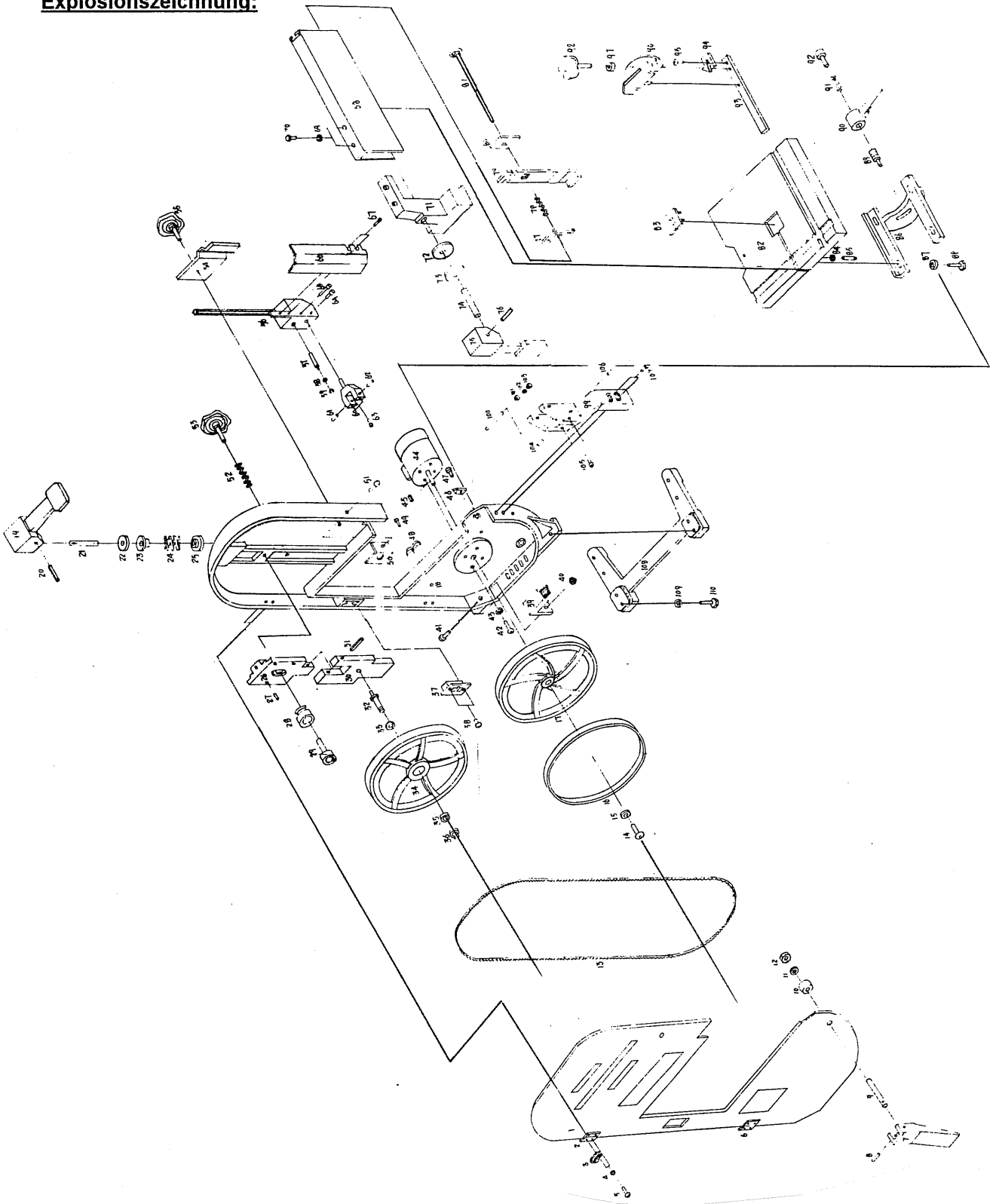
Reinigung:

Nach Beendigung der Arbeit, die Maschine mit einem Staubsauger vom Sägestaub und Spänen befreien. Dazu die Seitentür des Maschinenrahmens öffnen. Übersehen Sie bitte nicht die Lüftungsschlitze des Motors zu reinigen.

Teileliste der Bandsäge BS 7:

Pos. Nr:	Bezeichnung	Pos. Nr.	Bezeichnung
1	Seitentür	2	Scharnier
3	Kabelklemme	4	Scheibe
5	Schraube	6	Scharnier
7	Hebel	8	Stift
9	Bolzen	10	Gummiring
11	Scheibe	12	Mutter
13	Sägeblatt	14	Schraube
15	Scheibe	16	Umlenkradschutz
17	Unteres Umlenkrad	18	Maschinengehäuse
19	Hebel	20	Stift
21	Bolzen	22	Scheibe
23	Federsitz	24	Spiralfeder
25	Federsitz	26	Einstellsitz
27	Stift	28	Hülse
29	Schraube	30	obere Umlenkradaufn.
31	Stift	32	Bolzen
33	Scheibe	34	oberes Umlenkrad
35	Hülse	36	Sprengring
37	Ein/Aus-Schalter	38	Schraube
39	Abstreifer	40	Mutter
41	Schraube	42	Schraube
43	Federring	44	Motor
45	Paßfeder	46	Zeiger
47	Schraube	48	Kabelklemme
49	Schraube	50	Winkel
51	Schraube	52	Spiralfeder
53	Sterngriff	54	Platte
55	Sterngriff	56	Halterung
57	Stift	58	Scheibe
59	Federring	60	Blattführung
61	Führungsstift	62	Führungsstift
63	Schraube	64	Schraube
65	Schraube	66	Blattschutz
67	Schraube	68	Parallelanschlag
69	Federring	70	Schraube
71	Anschlag	72	Scheibe
73	Scheibe	74	Stift
75	Klemmhebel	76	Paßstift
77	Platte	78	Feder
79	Steg	80	Platte
81	Spannstange	82	Tisch
83	Tischeinlage	84	Mutter
85	Bolzen	86	Tischhalterung
87	Scheibe	88	Schraube
89	Bolzen	90	Hebel
91	Spiralfeder	92	Schraube
93	Führung	94	Zeiger
95	Schraube	96	Winkelanschlag
97	Scheibe	98	Sterngriff
99	untere Blattführung	100	Stift
101	Scheibe	102	Federring
103	Mutter	104	Paßstift
105	Schraube	106	Paßstift
107	Schraube	108	Maschinenfuß
109	Scheibe	110	Schraube

Explosionszeichnung:



Technische und optische Änderungen können im Zuge der Weiterentwicklung ohne Ankündigung vorgenommen werden. Alle Maße, Angaben dieser Bedienungsanleitung sind deshalb ohne Gewähr. Rechtsansprüche die auf Grund der Bedienungsanleitung gestellt werden, können nicht geltend gemacht werden.